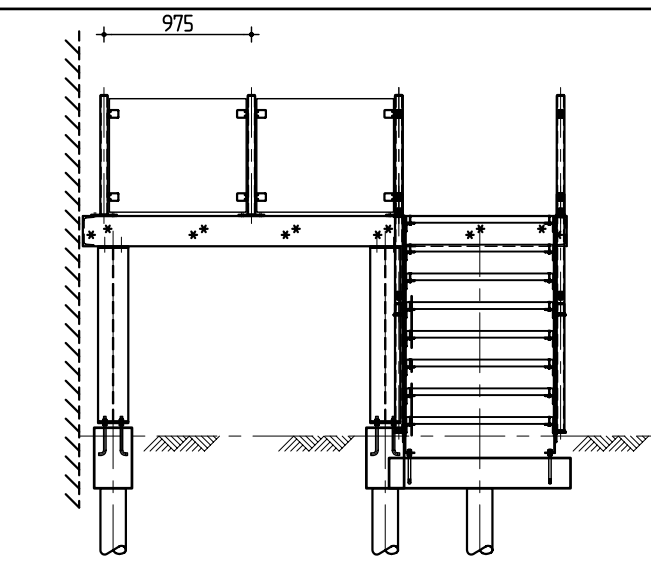
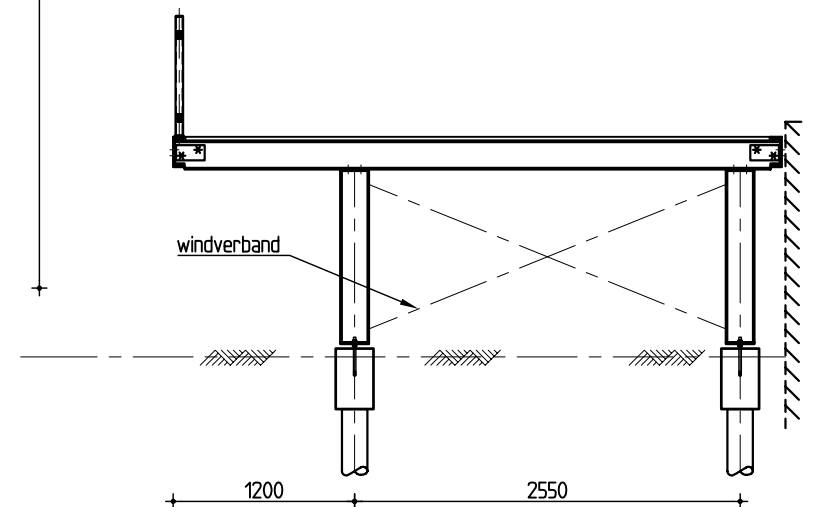


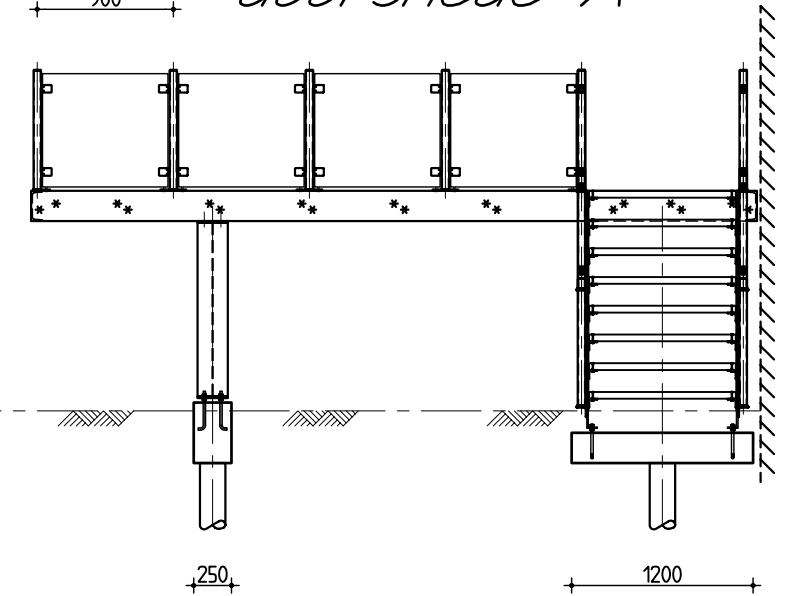
bovenaanzicht



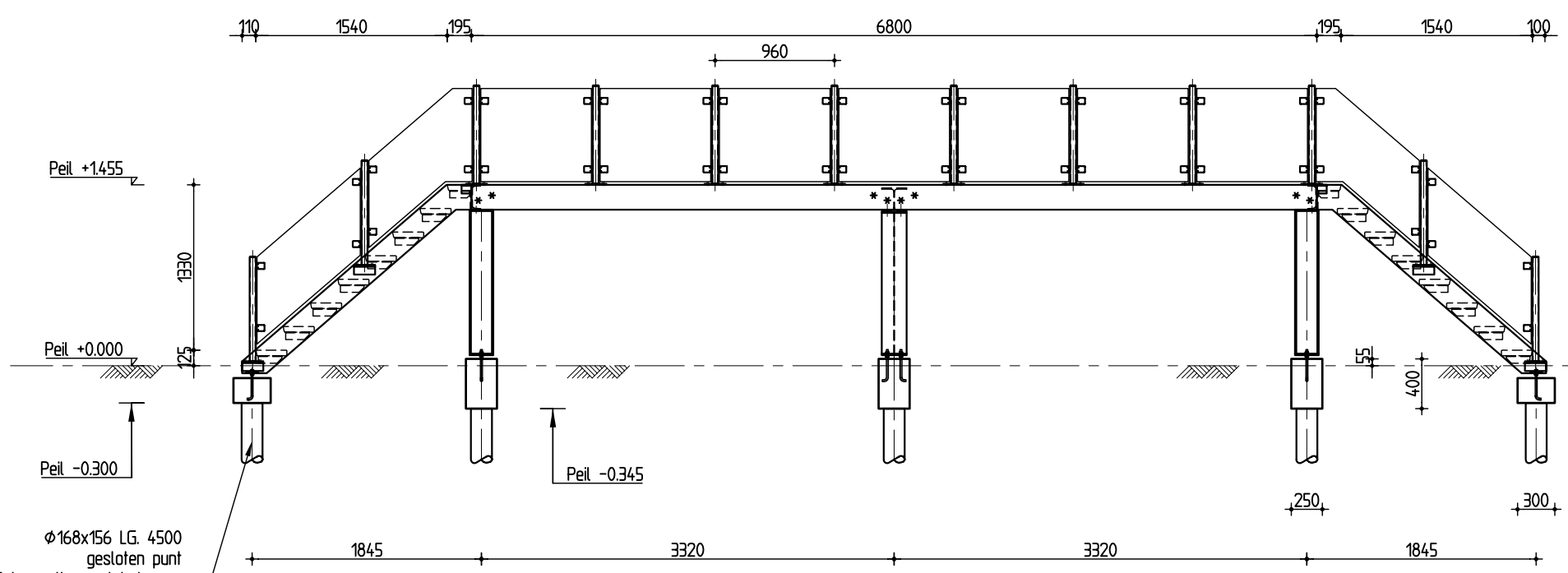
linkerzij aanzicht



doorsnede A

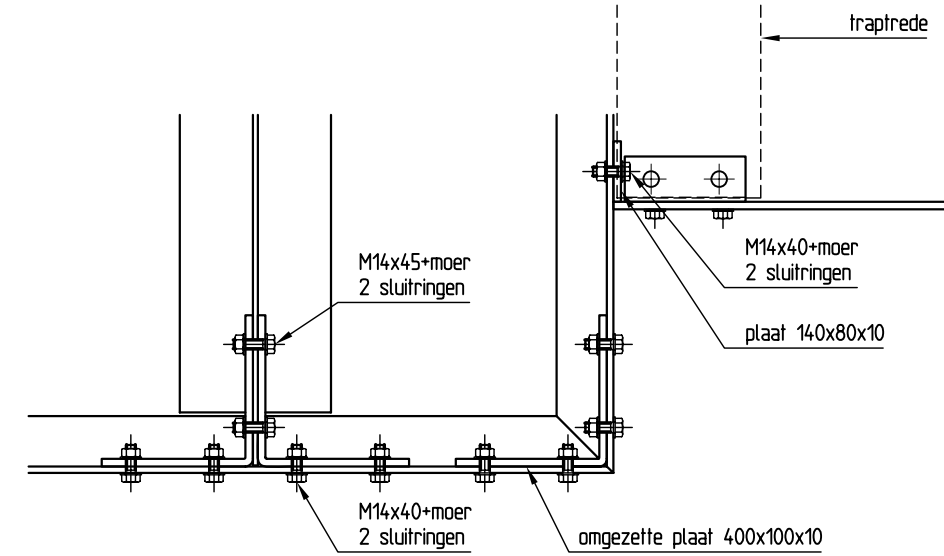
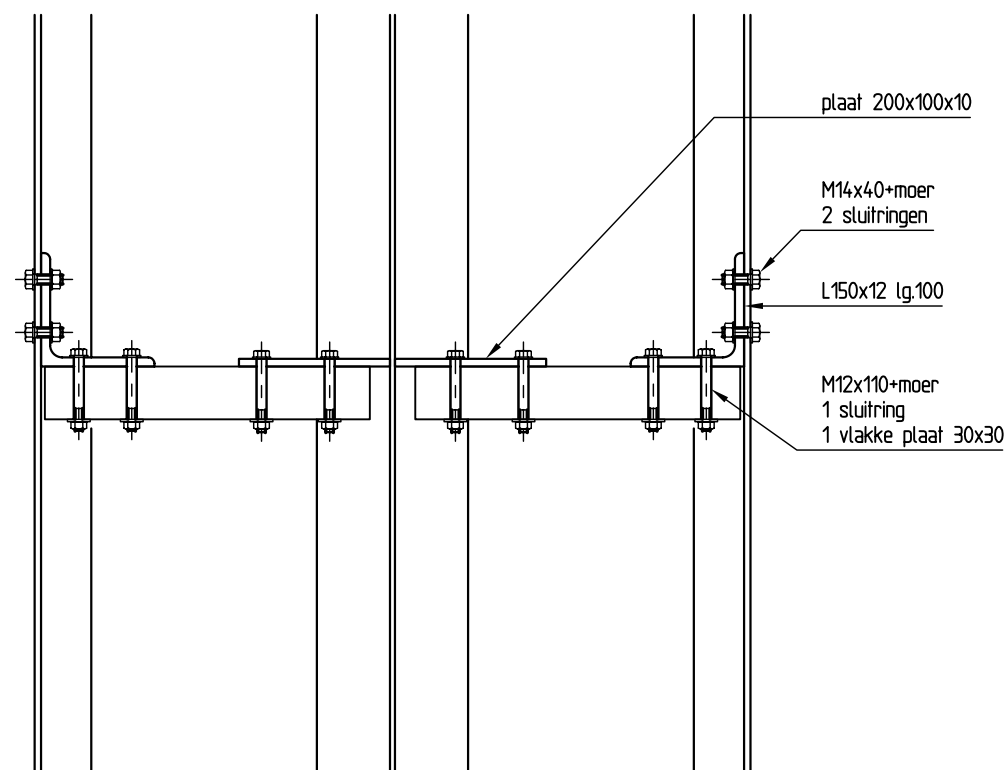


rechterzij aanzicht

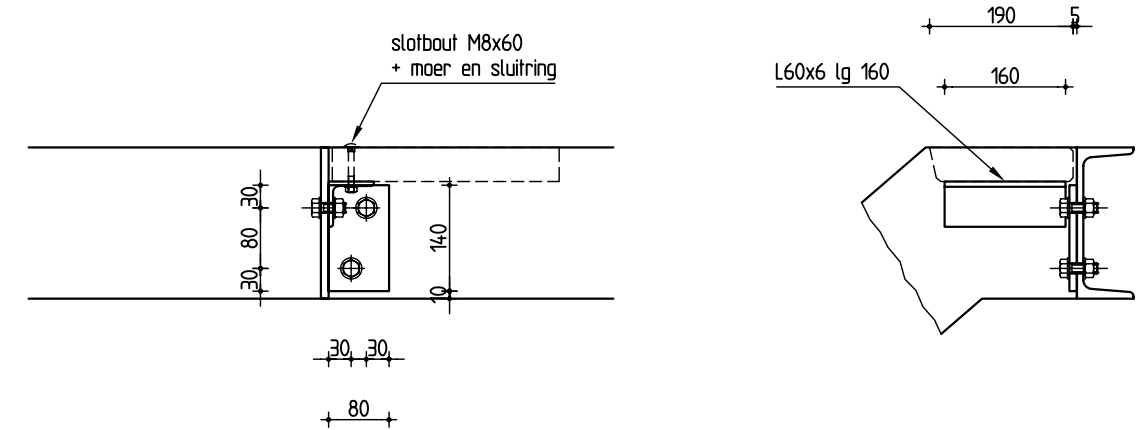


vooraanzicht

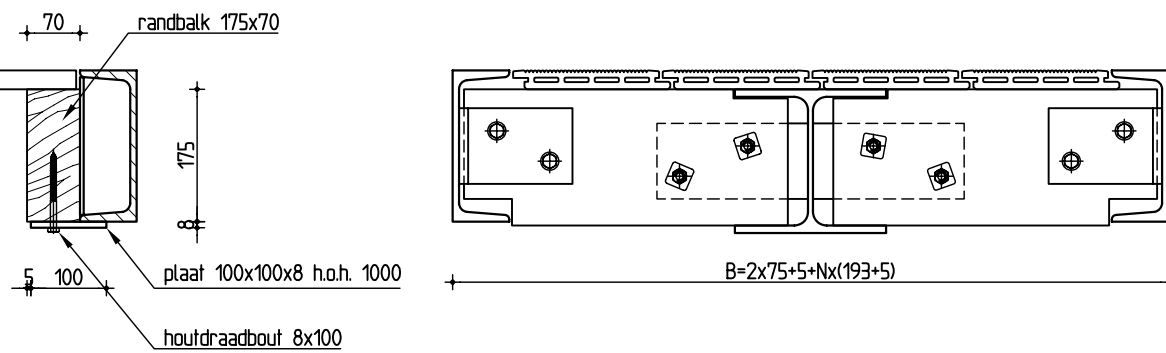
$\phi 168 \times 156$ LG. 4500
 gesloten punt
 Palen vullen met beton en
 voorzien van stekeinden $\phi 8$



stalen frame verbindingen

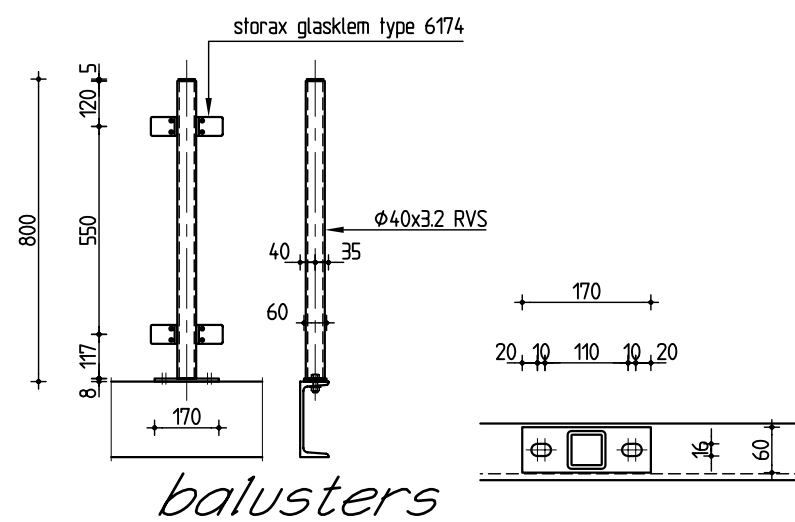


trapverbinding



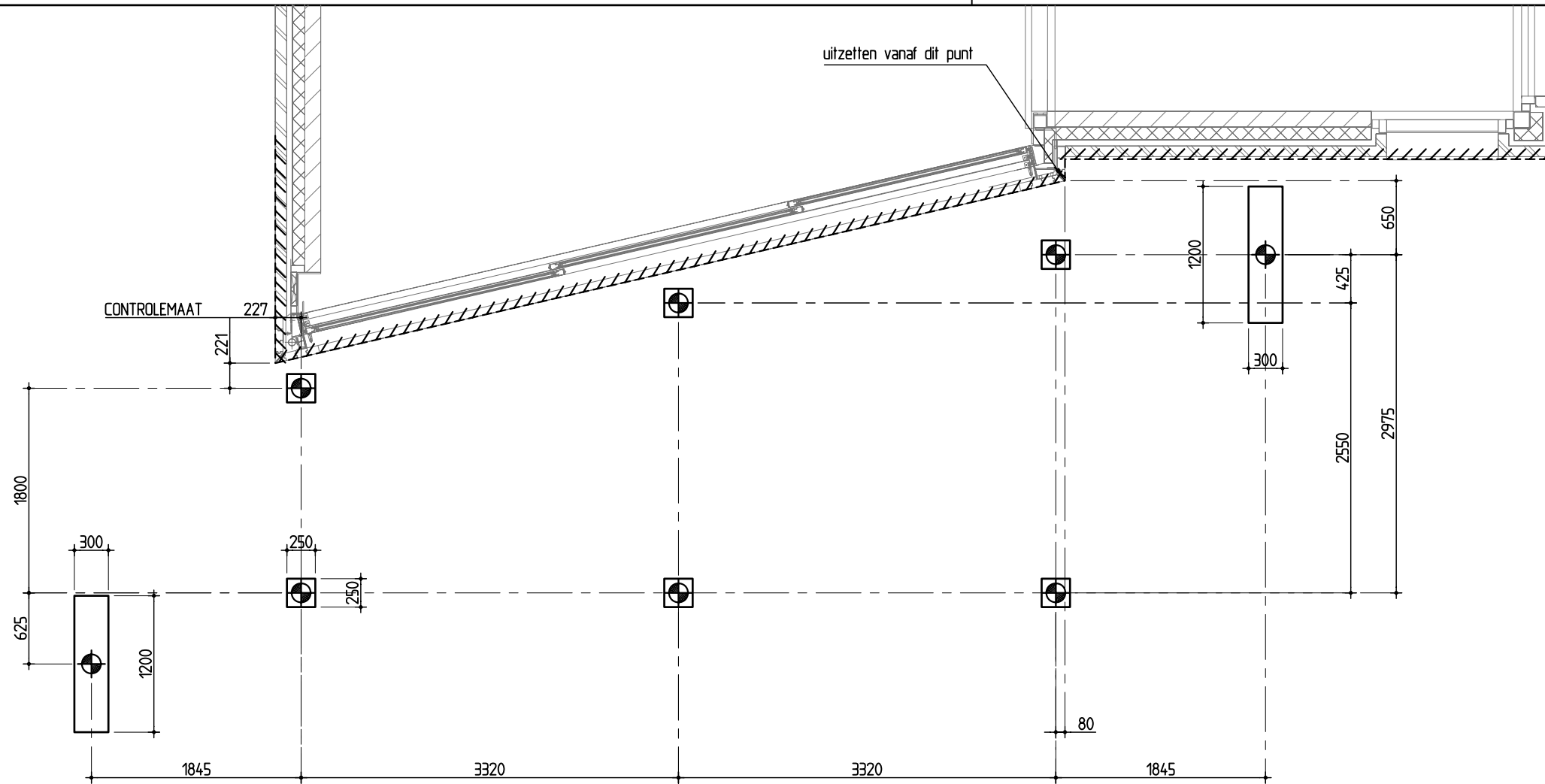
bij N=33, B=6689
 bij N=34, B=6887
 bij N=35, B=7085

balkverbindingen



balusters

details



Palenplan