

19

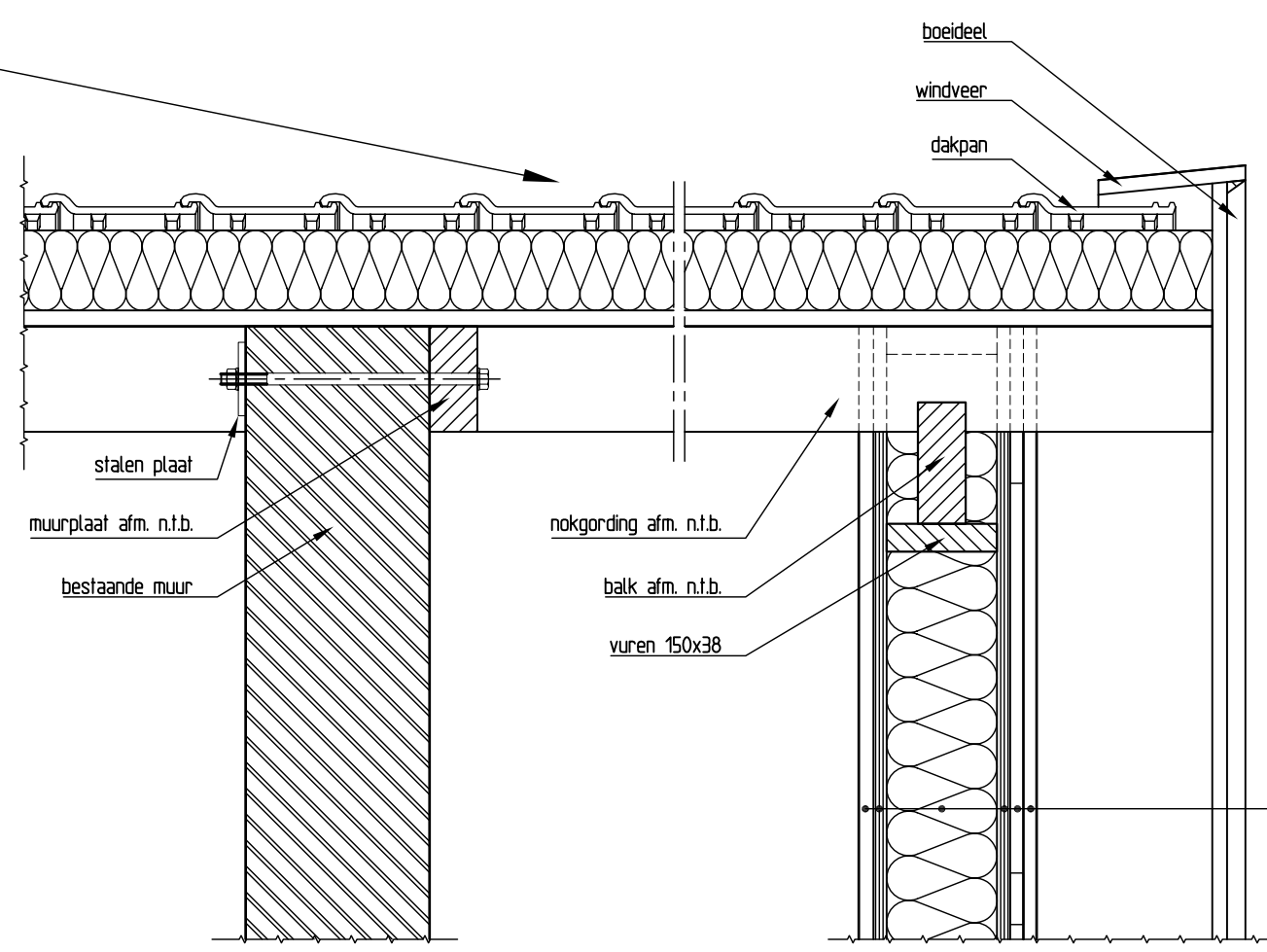
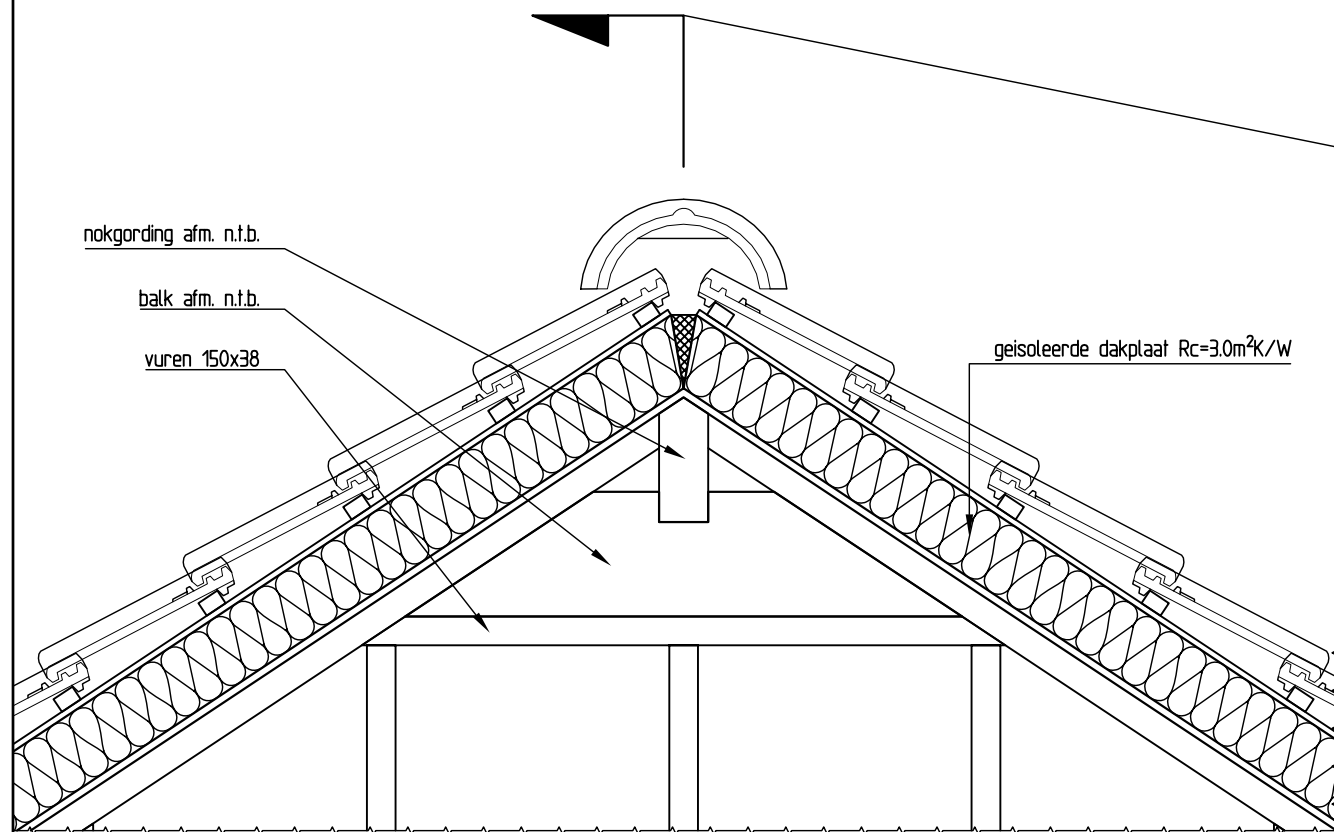
doorsnede A  
Schaal 1:10

details aanbouw  
Schaal 1:10

**Technisch Tekenuro  
van Teijlingen**  
Voor Maatwerk in CAD

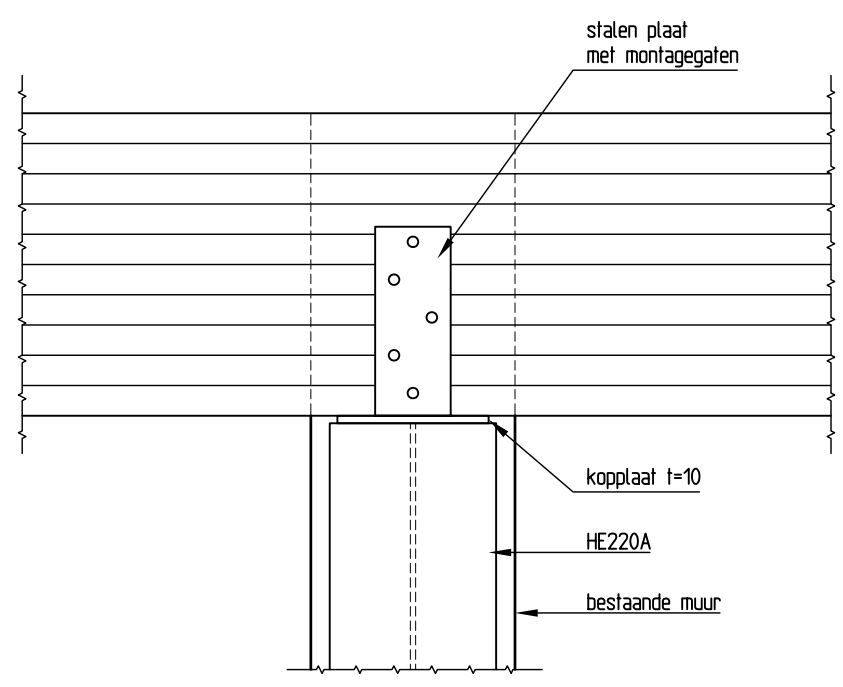
Kamille 10 t: 0252-37 76 79  
2211 MX Noordwijkerhout m: 06-5100 2712  
www.triple-t.nl e: info@triple-t.nl

titel	vergunningstekening	
tekening nummer	blad	revisie



- rabatdelen vertikaal
- rachel (f.b.v. ventilatie)
- 18 mm vloerplaat
- dampremmende waterdichte folie
- vuren 150x38 mm met isolatiemateriaal
- $R_c = 2,5m^2K/W$
- damp- en waterdichte folie
- 18 mm vloerplaat
- binnenwandafwerking

details kap  
Schaal 1:10

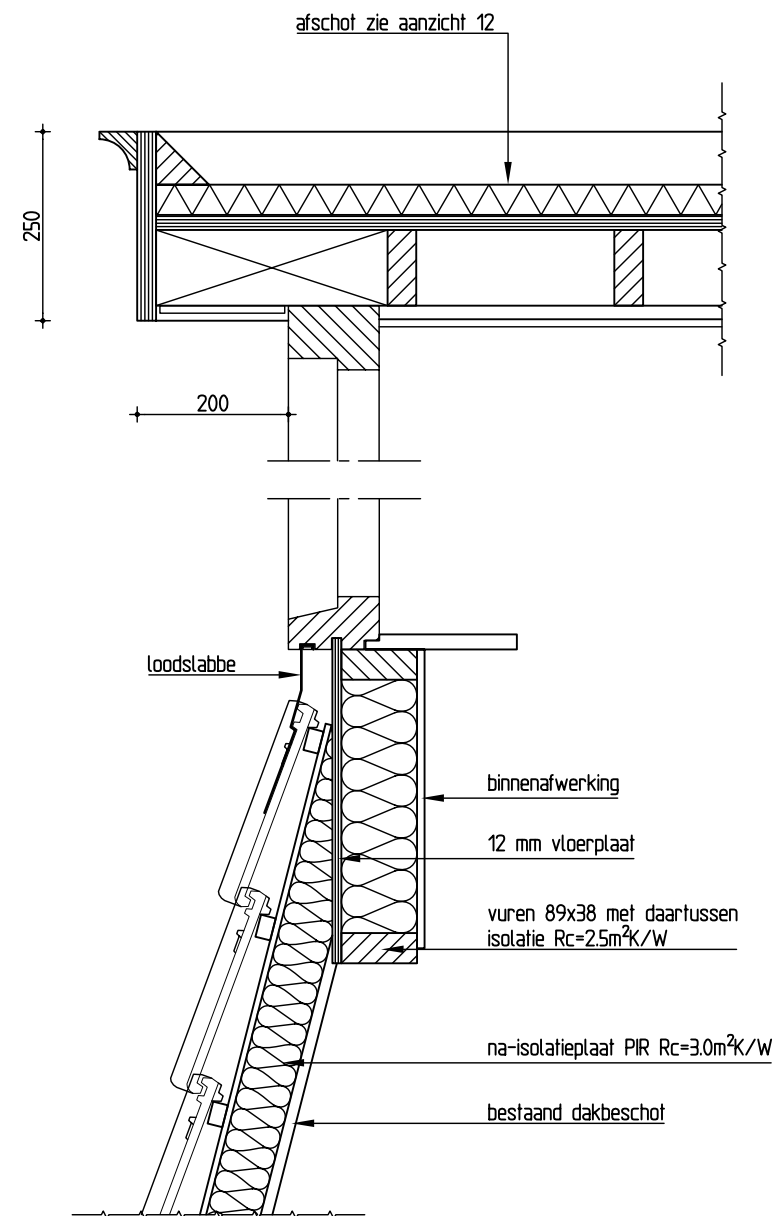
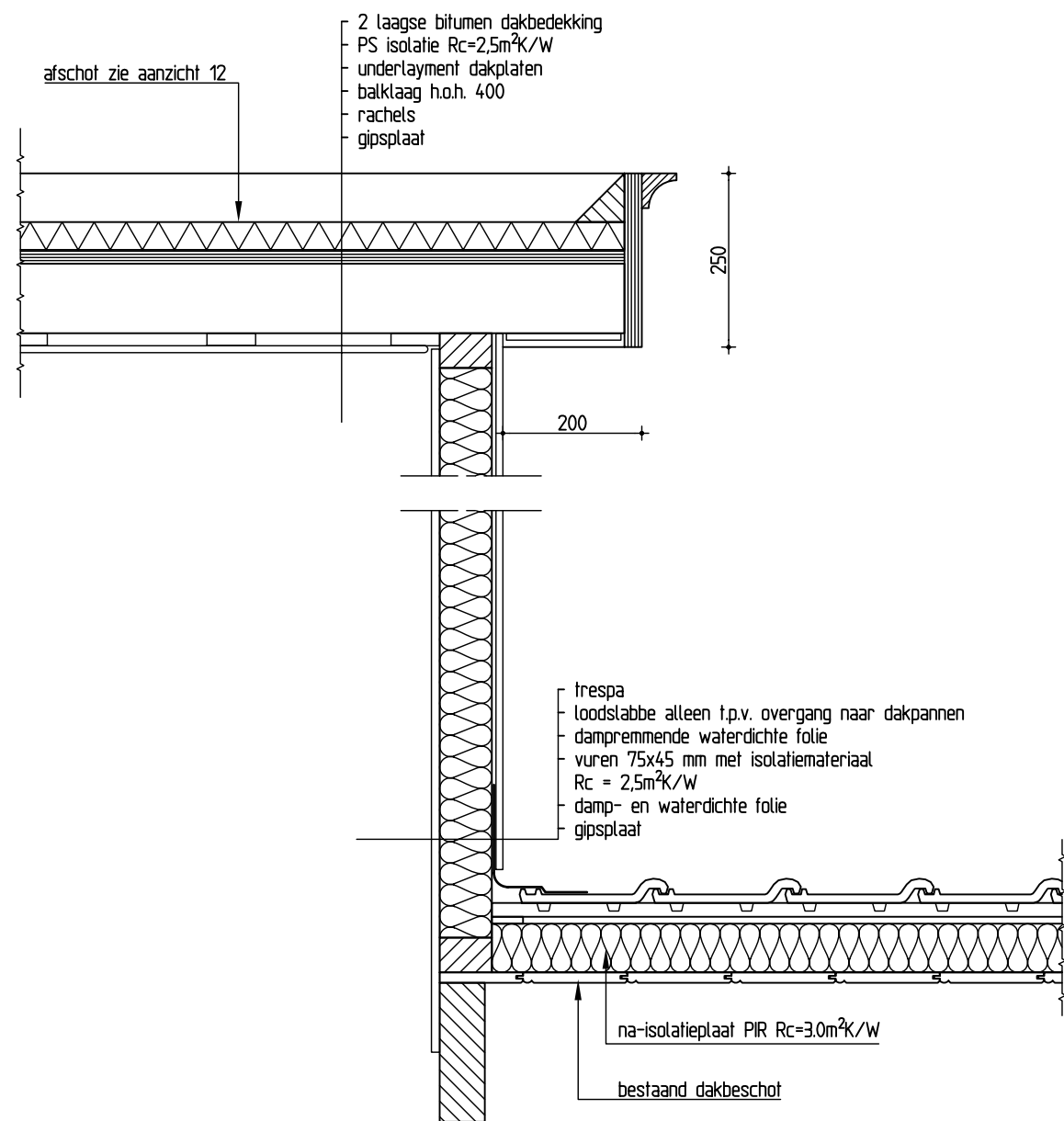


aansluiting gelamineerd balk op HE220A  
Schaal 1:10

**Technisch Tekenuro  
van Teijlingen**  
Voor Maatwerk in CAD

Kamille 10 t: 0252-37 76 79  
2211 MX Noordwijkerhout m: 06-5100 2712  
www.triple-t.nl e: info@triple-t.nl

titel	vergunningstekening	
tekening nummer	blad	revisie



details dakkapel

Schaal 1:10

 **Technisch Tekentburo  
van Teijlingen**  
Voor Maatwerk in CAD

Kamille 10 t: 0252-37 76 79  
2211 MX Noordwijkerhout m: 06-5100 2712  
www.triple-t.nl e: info@triple-t.nl

titel	vergunningstekening	
tekening nummer	blad	revisie